

# LED CANOPY LIGHT

Models: 65-623, 65-624, 65-625, 65-626, 65-627,  
65-628, 65-629, 65-630, 65-631, 65-632



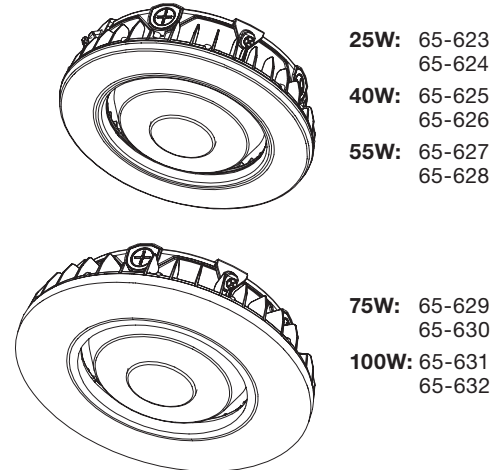
## INSTALLATION AND SAFETY INSTRUCTIONS

**IMPORTANT: Read before installing fixture. Retain for future reference.**

### WARNING: Risk of Fire or Electric Shock

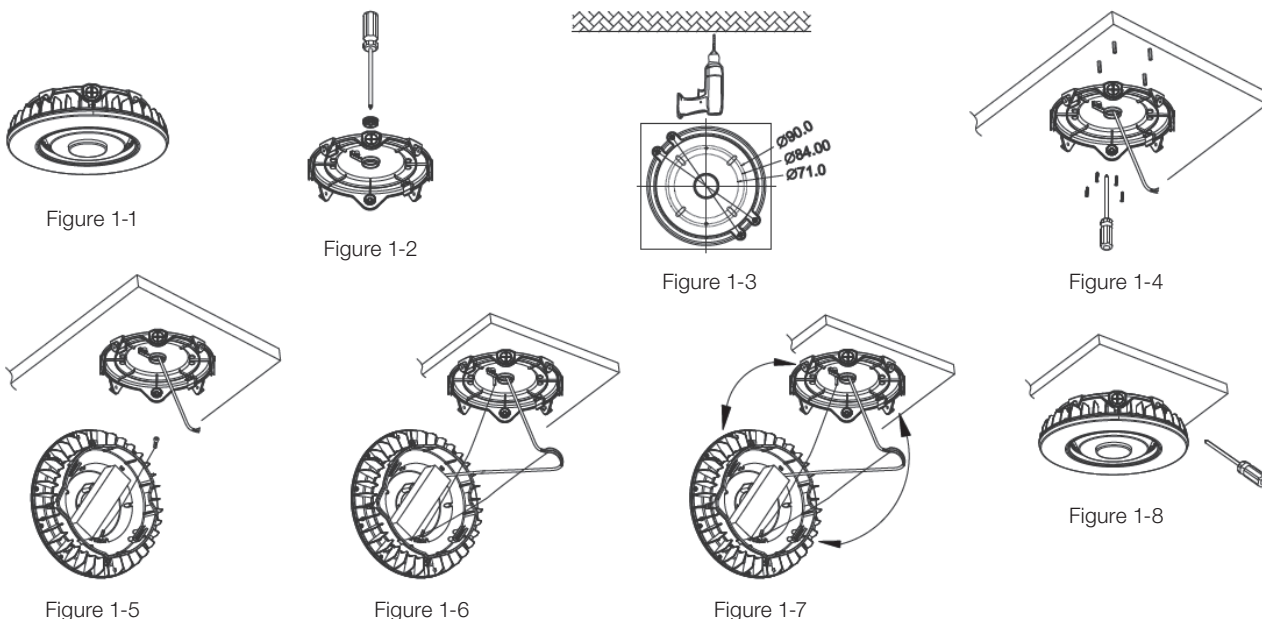
- To avoid damage, falling, electric shock or fire, do not modify the fixture or replace accessories without confirming with the supplier first.
- Only authorized, qualified personnel should install this fixture and should follow the owner's manual. Any improper installation might cause failure, electric shock, fire or other injury, damage or hazard. The LED canopy light must be installed with UL listed liquid-tight conduit fittings.
- Disconnect power before installation or any maintenance of the fixture.
- Do not dismantle the fixture without the supplier's authorization.
- Do not touch the power supply when the fixture is operating.
- The electrical fitting must be installed by a licensed electrician.
- For use in environments where an accumulation of non-conductive dust on the fixture may be expected.
- Use min 75° C supply.

**IMPORTANT:** This product must be installed in accordance with the applicable installation code by a person familiar with the construction and operation of the product and the hazards involved.



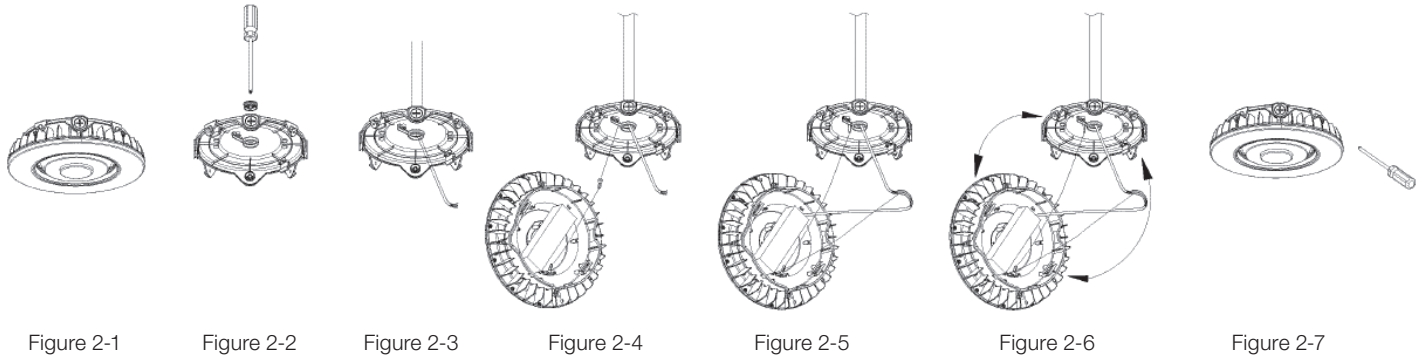
### INSTALLATION: Ceiling Mount

1. Disassemble the driver box cover. Figure 1-1
2. Loosen the 3/4" plug on the driver box cover with a screwdriver. Figure 1-2
3. Drill holes on the ceiling according to the fit plate. Figure 1-3
4. Fix the driver box cover on the ceiling. Figure 1-4
5. Attached the safety cord to the hook inside the back of the driver box once mounted. Figure 1-5
6. Connect the input line and ground; If the fixture is equipped with sensor, adjust the sensor settings. Take relevant waterproof measures after the wires are connected. Figure 1-6
7. Align the drive box cover with the metal shrapnel inside the drive box and press upward to fasten it together. Figure 1-7
8. Lock the four screws, the product is installed. Figure 1-8



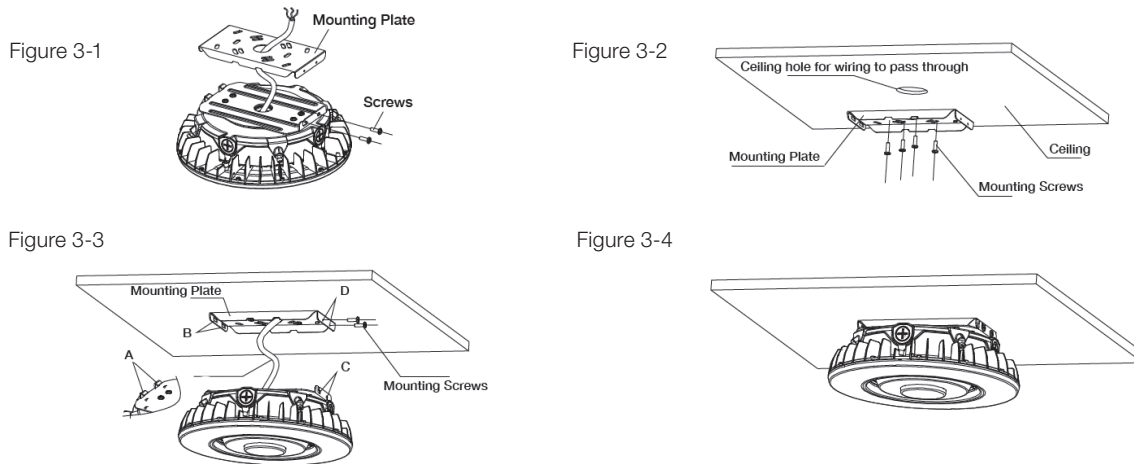
## INSTALLATION: Pendant Mount

1. Disassemble the driver box cover. Figure 2-1
2. Loosen the 3/4" plug on the driver box cover with a screwdriver. Figure 2-2
3. Fix the driver box cover on the 3/4 tube. Figure 2-3
4. Attached the safety cord to the hook inside the back of the driver box once mounted. Figure 2-4
5. Connect the input line and ground. If the fixture is equipped with sensor, adjust the sensor settings. Take relevant waterproof measures after the wires are connected. Figure 2-5
6. Align the driver box cover with the metal shrapnel inside the driver box and press upward to fasten it together. Figure 2-6
7. Lock the four screws, the product is installed. Figure 2-7



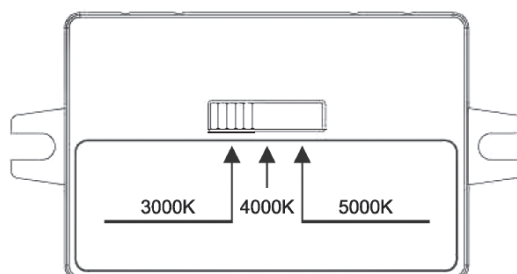
## INSTALLATION: Ceiling Mount with Mounting Plate

1. Loosen screws with screwdriver, and detach the mounting plate. Figure 3-1
2. Align holes of the mounting plate with holes on ceiling. Fix the mounting plate to the ceiling with screwdriver. Figure 3-2
3. Thread the fixture wires through the mounting plate and connect with supply power wires (L/N/G). Hang the hook A in hole B; hang the hole C in hole D, and secure with mounting screws. Figure 3-3
4. Confirm the installation is secure before turning power on. Figure 3-4



## Adjust the color temperature using the switch.

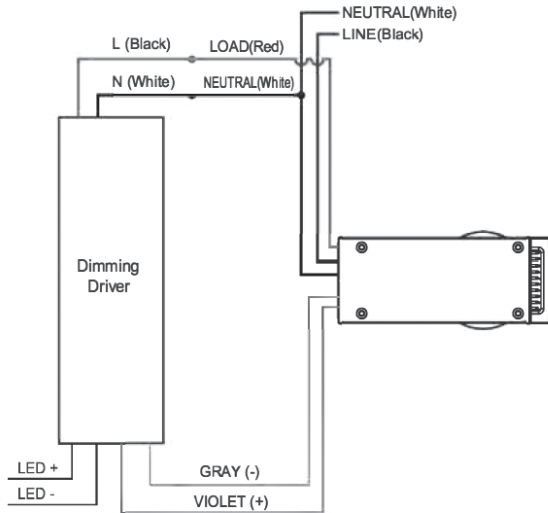
Move the switch left or right to select the desired color temperature.



# PARAMETER SETTING BY REMOTE CONTROL IN MANUAL OF RC-100 Wiring Diagrams.

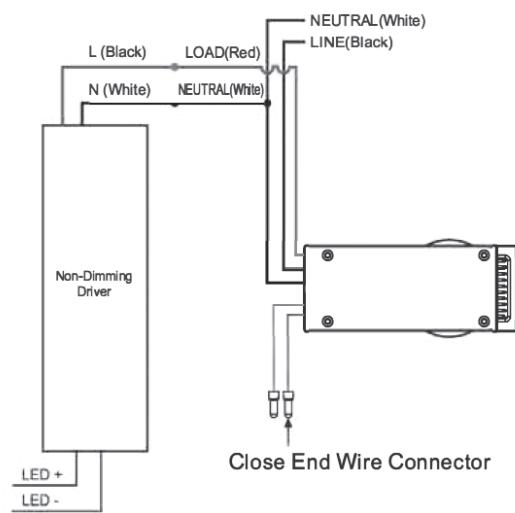
BRI823-B-D wiring with dimming ballast or LED driver.

## Dimming Driver

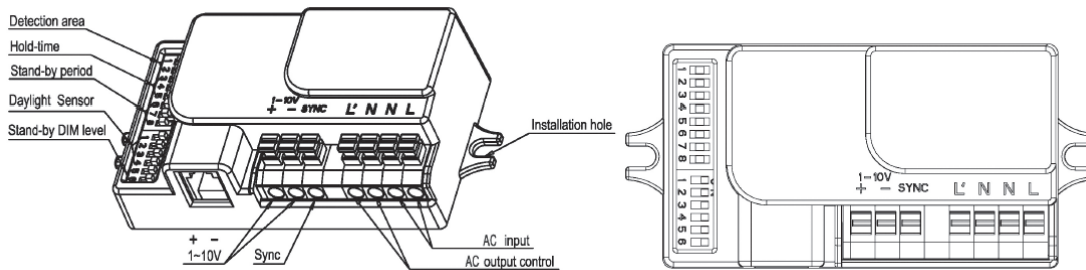


BRI823-B-D wiring with non-dimming ballast or LED driver.

## Non-Dimming Driver



## Structure of Motion Sensor



## Settings

By selecting the combination on the DIP switch, motion sensor data can be set precisely for each specific application.

ON ↑		1	2	
	I	ON	ON	100%
	II	ON	-	75%
	III	-	ON	50%
	IV	-	-	25%

### Detection area

Detection area can be reduced by selecting the combination on the DIP switches to fit precisely each application.

**Factory setting: I**

ON ↑		3	4	5	
	I	ON	ON	ON	5S
	II	-	ON	ON	30S
	III	ON	-	ON	90S
	IV	-	-	ON	3min
	V	ON	ON	-	20min
	VI	-	-	-	+∞

### Hold-time

Refers to the time period the lamp remains at 100% illumination after no motion is detected.

**Factory setting: VI**

ON ↑		6	7	8	
	I	ON	ON	ON	0S
	II	-	ON	ON	5S
	III	ON	-	ON	5min
	IV	-	-	ON	10min
	V	ON	ON	-	30min
	VI	-	ON	-	1h
	VII	-	-	-	+∞

### Stand-by period

Refers to the time period the lamp remains at a low light level before it completely switches off in a long absence of people. When set to Disable mode, the low light is maintained until motion is detected.

**Factory setting: I**

ON ↑		3	4	5	6	
	I	ON	ON	ON	ON	5Lux
	II	-	ON	ON	ON	15Lux
	III	ON	-	ON	ON	30Lux
	IV	-	-	ON	ON	50Lux
	V	ON	ON	-	ON	100Lux
	VI	ON	ON	ON	-	150Lux
	VII	-	-	-	-	Disable

### Daylight Sensor

The sensor can be set to only allow the lamp to illuminate below a defined ambient brightness threshold. When set to Disable mode, the daylight sensor will switch on the lamp when motion is detected regardless of ambient light level. 150lux, 100lux, 50lux = twilight operation; 15lux, 5lux = darkness operation only. NOTE: Daylight sensor is active only when lamp totally switches off.

**Factory setting: VII**

ON ↑		1	2	
	I	ON	ON	50%
	II	-	ON	30%
	III	ON	-	20%
	IV	-	-	10%

### Stand-by DIM level

The low light level you would like to have after the hold time in a long absence of people.

**Factory setting: I**

## ESPAÑOL:

### INSTRUCCIONES DE INSTALACIÓN Y SEGURIDAD

**IMPORTANTE:** Lea esto antes de instalar el accesorio. Consérvelo para referencia futura.

#### SEGURIDAD: Riesgo de incendio y descarga eléctrica

- Para evitar daños, caídas, choques eléctricos o incendios, no modifique la lámpara ni reemplace accesorios sin la confirmación previa del proveedor.
- Solo personal autorizado y calificado debe instalar esta luminaria y debe seguir el manual de propietario. Cualquier instalación inadecuada puede resultar en fallas, choques eléctricos, incendios u otros peligros, daños o lesiones. El artefacto canopy LED debe instalarse con dispositivos de conductos herméticos con certificación UL.
- Desconecte la alimentación antes de la instalación o de cualquier mantenimiento a la luminaria.
- No desmantele la luminaria sin la autorización del proveedor.
- No toque la fuente de alimentación mientras la luminaria esté funcionando.
- Un electricista calificado deberá instalar la conexión eléctrica.
- Para uso en entornos donde puede esperarse una acumulación de polvo no conductor en la luminaria.
- Utilice un suministro de mínimo 75°C.

**IMPORTANTE:** Este producto debe instalarse de acuerdo con el código de instalación aplicable, y debe hacerlo una persona que conozca la construcción y el funcionamiento del producto, así como los riesgos implicados.

#### INSTALACIÓN: Montaje de Techo

1. Desmonte la tapa de la caja del controlador. Figura 1-1
2. Con la ayuda de un destornillador, afloje el tapón de 3/4" de la tapa de la caja del controlador. Figura 1-2
3. Taladre orificios en el techo, siguiendo la placa de ajuste. Figura 1-3
4. Fije la tapa de la caja del controlador al techo. Figura 1-4
5. Fije el cable de seguridad al gancho que se encuentra en la parte trasera de la caja del controlador una vez montado. Figura 1-5
6. Conecte la línea de entrada y de tierra; si la luminaria está equipada con un sensor, ajuste la configuración de este. Después de conectar los cables, asegúrese de que la luminaria quede impermeabilizada. Figura 1-6
7. Alinee la tapa de la caja del controlador con la rebaba metálica dentro de la caja del controlador, y luego presione hacia arriba para sujetarlos juntos. Figura 1-7
8. Ajuste los cuatro tornillos. El producto está instalado. Figura 1-8

#### INSTALACIÓN: Montaje Colgante

1. Desmonte la tapa de la caja del controlador. Figura 2-1
2. Con la ayuda de un destornillador, afloje el tapón de 3/4" de la tapa de la caja del controlador. Figura 2-2
3. Fije la tapa de la caja del controlador con una llave 3/4. Figura 2-3
4. Fije el cable de seguridad al gancho que se encuentra en la parte trasera de la caja del controlador una vez montado. Figura 2-4
5. Conecte la línea de entrada y de tierra. Si la luminaria está equipada con un sensor, ajuste la configuración de este. Después de conectar los cables, asegúrese de que la luminaria quede impermeabilizada. Figura 2-5
6. Alinee la tapa de la caja del controlador con la rebaba metálica dentro de la caja del controlador, y luego presione hacia arriba para sujetarlos juntos. Figura 2-6
7. Ajuste los cuatro tornillos. El producto está instalado. Figura 2-7

#### INSTALACIÓN: Montaje de Techo con Placa de Montaje

1. Con la ayuda de un destornillador, afloje los tornillos, y luego desprenda la placa de montaje. Figura 3-1
2. Con la ayuda de un destornillador, alinee los orificios de la placa de montaje con los orificios en el techo. Fije la placa de montaje al techo con un destornillador. Figura 3-2
3. Pase los cables de la luminaria a través de la placa de montaje y conéctela con los cables de alimentación (L/N/G). Cuelgue el gancho A en el orificio B; cuelgue el orificio C en el orificio D y fíjelo con tornillos de montaje. Figura 3-3
4. Confirme que la instalación esté bien sujeta antes de encender la luminaria. Figura 3-4

## FRANCAIS:

### INSTRUCTIONS SUR L'INSTALLATION ET LA SÉCURITÉ

**IMPORTANT:** Lisez avant d'installer le luminaire. Conservez à titre de référence.

#### SÉCURITÉ: Risque d'incendie ou de décharge électrique

- Pour éviter dommages, chutes, décharges électriques ou incendies, ne modifiez pas la lampe ou ne remplacez pas les accessoires sans confirmation préalable du fournisseur.
- Seul un personnel autorisé et qualifié doit installer ce luminaire et il doit le faire conformément au manuel du propriétaire. Toute installation incorrecte peut occasionner pannes, décharges électriques, incendies ou autres blessures, dommages ou dangers. Le luminaire DEL à montage doit être installé au moyen d'accessoires pour conduit étanche aux liquides homologués UL.
- Débranchez l'alimentation avant d'installer ou d'effectuer l'entretien du luminaire.
- Ne démontez pas le luminaire sans autorisation du fournisseur.
- Ne touchez pas à l'alimentation quand le luminaire est branché.
- L'accessoire électrique doit être installé par un électricien agréé.
- À utiliser là où on peut s'attendre à ce que de la poussière non conductrice s'accumule sur le luminaire.
- Utilisez un câblage coté au moins 75°C.

**IMPORTANT:** Ce produit doit être installé conformément aux codes en vigueur et par une personne qui connaît bien le produit, son fonctionnement et les dangers qui y sont associés.

#### INSTALLATION: Fixation au Plafond

1. Démontez le couvercle du boîtier du régulateur. Figure 1-1
2. Desserrer le bouchon de 1,9 cm (3/4 po) du couvercle du boîtier du régulateur à l'aide d'un tournevis. Figure 1-2
3. Percer les trous au plafond selon la plaque d'ajustement. Figure 1-3
4. Fixer le couvercle du boîtier du régulateur au plafond. Figure 1-4
5. Fixer le cordon de sécurité au crochet à l'intérieur du boîtier du régulateur une fois qu'il est monté. Figure 1-5
6. Brancher la ligne d'entrée et la mise à la terre; si le luminaire est doté de capteurs, en ajuster les réglages. Prendre les mesures de protection contre l'eau appropriées après le branchement des fils. Figure 1-6
7. Aligner le couvercle du boîtier du régulateur avec l'œillet en métal à l'intérieur du boîtier du régulateur et appuyer vers le haut pour les fixer ensemble. Figure 1-7
8. Verrouiller les quatre vis, le produit est installé. Figure 1-8

#### INSTALLATION: Installation Suspendue

1. Démontez le couvercle du boîtier du régulateur. Figure 2-1
2. Desserrer le bouchon de 1,9 cm (3/4 po) du couvercle du boîtier du régulateur à l'aide d'un tournevis. Figure 2-2
3. Fixer le couvercle du boîtier du régulateur sur le tube 1,9 cm (3/4 po). Figure 2-3
4. Fixer le cordon de sécurité au crochet à l'intérieur du boîtier du régulateur une fois qu'il est monté. Figure 2-4
5. Brancher la ligne d'entrée et la mise à la terre. Si le luminaire est doté de capteurs, en ajuster les réglages. Prendre les mesures de protection contre l'eau appropriées après le branchement des fils. Figure 2-5
6. Aligner le couvercle du boîtier du régulateur avec l'œillet en métal à l'intérieur du boîtier du régulateur et appuyer vers le haut pour les fixer ensemble. Figure 2-6
7. Verrouiller les quatre vis, le produit est installé. Figure 2-7

#### INSTALLATION: Installation au Plafond avec Plaque de Montage

1. Desserrer les vis à l'aide d'un tournevis et détacher la plaque de montage. Figure 3-1
2. Aligner les trous de la plaque de montage avec les trous au plafond. Fixer la plaque de montage au plafond à l'aide d'un tournevis. Figure 3-2
3. Enfiler les fils du luminaire dans la plaque de montage et les connecter aux fils d'alimentation (L/N/G). Suspendre le crochet A dans le trou B; suspendre le trou C dans le trou D et le fixer avec les vis de montage. Figure 3-3
4. Confirmer que l'installation est sécurisée avant de mettre sous tension. Figure 3-4

## LUMINARIA LED TIPO UFO PARA ÁREAS ALTAS

Modelos: 65-623, 65-624, 65-625, 65-626, 65-627,

65-628, 65-629, 65-630, 65-631, 65-632

## LUMINAIRE GRANDE HAUTEUR UFO À DEL

Modèles: 65-623, 65-624, 65-625, 65-626, 65-627,

65-628, 65-629, 65-630, 65-631, 65-632