

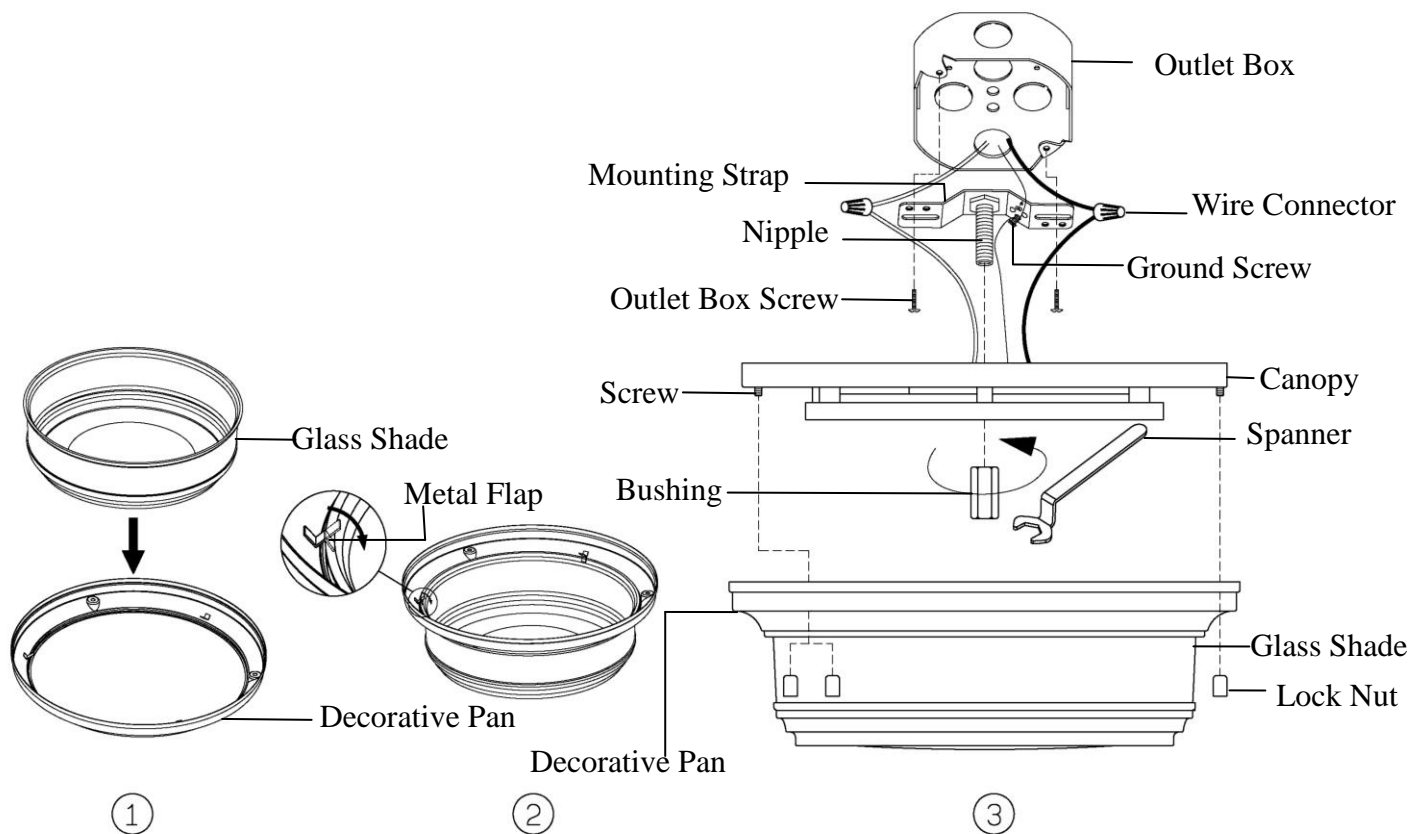
ASSEMBLY INSTRUCTION

SKU#62/324, 62/325, 62/326

NOTE: Please consult a qualified electrician if you are not certain of installation or servicing.

CAUTION: Before starting installation or servicing, disconnect power by turning off the circuit breaker or by removing the fuse at the fuse box.

1. Carefully unpack the fixture, lay out all parts on a clean surface.
2. Attach the mounting strap to outlet box using the outlet box screws provided.
3. Connect wires white to white and black to black. Cover connections with provided Wire Connectors. Tie ground wires from Outlet Box and from fixture to the Ground Screw on the Mounting Strap.
4. Place the canopy over the nipple. Fasten the nipple on the bushing by using a spanner.
5. Take Glass Shade and insert into Decorative Pan. Then, fold the Metal Flap over to hold the Glass Shade on to the Decorative Pan.
6. Place the glass shade and decorative pan over the canopy, screw to the canopy and tighten them using 3 lock nuts provided.
7. Turn on power.



NUVO[®]
LIGHTING

A Satco Product

INSTRUCCIÓN DE ASAMBLEA

SKU#62/324, 62/325, 62/326

NOTE: Por favor, Consulte con un electricista calificado en caso de que esté seguro de la instalación.

CAUCIÓN: Antes de comenzar la instalación, cortar la electricidad mediante apagar el cortacircuitos o quitar el fusible desde la caja de fusible.

1. Desempaquetar cuidadosamente la instalación, disponer todas las piezas sobre una superficie limpia.
2. Abroche la correa de montaje a la caja de salida usando los dos tornillos de la caja de salida.
3. Conectar el cable blanco con blanco y negro con negro, cubrir las conexiones usando los conectores de cables que se proporcionan. Atar los cables de tierra desde la Cja de Salida y desde la instalación al Tornillo de Tierra que hay en la Correa de Montaje.
4. Coloque la pantalla sobre la boquilla de la lámpara. Ajuste la boquilla sobre el casquillo usando una llave inglesa.
5. Tome pantalla de vidrio e insertar en el molde decorativo a continuación doble la solapa del metal a mantener la pantalla de vidrio en el molde decorativo.
6. Coloque la pantalla de vidrio y la cubierta decorativa sobre la pantalla, atorníllelas a la pantalla y ajústelas usando las 3 tuercas de ajuste provistas.
7. Activar la electricidad.

INSTRUCTIONS DE MONTAGE

SKU#62/324, 62/325, 62/326

REMARQUE : Si vous avez des incertitudes quant à l'installation, demandez de l'aide à un électricien qualifié.

ATTENTION : Avant de commencer l'installation, déconnectez l'alimentation électrique avec le disjoncteur ou en retirant le fusible du disjoncteur. Calfeutrer la surface de montage au sommet et sur les côtés.

1. Déballez soigneusement le luminaire et placez toutes les pièces sur une surface propre.
2. Fixez la Bande de montage sur le Boîtier de prise de courant à l'aide de deux Vis pour boîtier de prise de courant.
3. Connectez les fils blanc sur blanc et noir sur noir, couvrez les connexions à l'aide des connecteurs de fils fournis. Attachez les fils de terre du Coffret de prise de courant de la lampe sur la Vis de terre sur la Bande de montage.
4. Installer le pavillon sur l'embout. Fixer l'embout sur la bague grâce à une clé.
5. Prenez l'ombre de verre et insert dans le moule décoratif ensuite, replier le rabat de métal au-dessus de tenir l'ombre de verre sur le moule décoratif.
6. Installer l'abat-jour vitré et l'élément décoratif sur le pavillon, les visser sur le pavillon grâce aux 3 contre-écrous fournis.
7. A lllumez l'électricité.