

H-STYLE TRACK HEADS

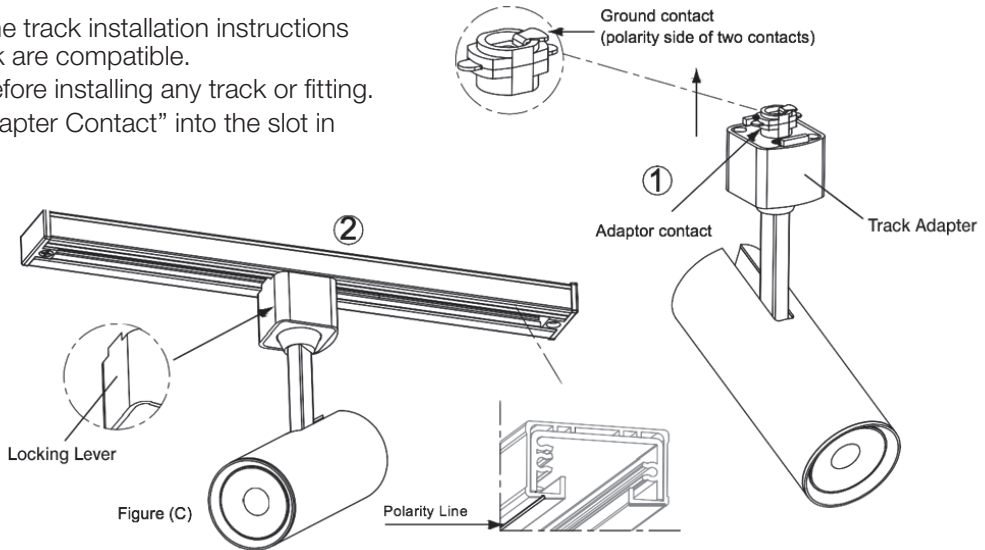


INSTALLATION AND SAFETY INSTRUCTIONS

IMPORTANT: Read before installing fixture. Retain for future reference.

1. Before installing the track head, refer to the track installation instructions to make sure the track head and the track are compatible.
2. Turn OFF switch at main power source before installing any track or fitting.
3. Pull down the locking lever and insert "Adapter Contact" into the slot in the track.
4. Rotate adapter 90° to locked position.
NOTE: Polarity line of track head (2 prong side) must point towards the polarity line on the track (indented line) when installed.
5. To remove: Depress the locking lever on the track adapter and turn the track head 90°.

CAUTION: To reduce the risk of fire, electrical shock or personal injury, do not touch or remove the track head on the track when the light is on. Instead, turn off the electrical power.



Satco Products, Inc.
Brentwood, NY 11717

ESPAÑOL: **INSTRUCCIONES DE INSTALACIÓN Y SEGURIDAD**

LÁMPARAS DE ESTILO H

IMPORTANTE: Lea esto antes de instalar el accesorio. Consérvelo para referencia futura.

1. Consulte las instrucciones de instalación de la guía antes de instalar la lámpara para asegurarse de que la lámpara y la guía sean compatibles.
2. Apague el interruptor de la fuente de alimentación principal antes de instalar una guía o un accesorio.
3. Baje la palanca de cierre e inserte el “contacto del adaptador” en la ranura de la guía.
4. Gire el adaptador 90° para que se trabe. NOTA: La línea de polaridad de la lámpara (el lado con 2 dientes) debe apuntar hacia la línea de polaridad en la guía (línea punteada) cuando está instalada.
5. Para retirarla: Presione la palanca de cierre sobre el adaptador de la guía y gire la lámpara 90°.

PRECAUCIÓN: Para disminuir el riesgo de incendios, descargas eléctricas o lesiones, no toque ni retire la lámpara de la guía cuando la luz esté encendida. En su lugar, corte la energía eléctrica.

FRANCAIS: **INSTRUCTIONS SUR L'INSTALLATION ET LA SÉCURITÉ**

TÊTES DE RAIL DE STYLE EN H

IMPORTANT: Lisez avant d'installer le luminaire. Conservez à titre de référence.

1. Avant d'installer la tête de rail, reportez-vous aux instructions du rail pour vous assurer que tête et rail sont compatibles.
2. Éteignez l'interrupteur de la source d'alimentation principale avant d'installer tout rail ou accessoire.
3. Abaissez le levier de verrouillage, puis insérez le « Contact de l'adaptateur » dans la fente du rail.
4. Faites pivoter l'adaptateur de 90° jusqu'à la position verrouillée. REMARQUE: La ligne de polarité de la tête de rail (côté à 2 broches), une fois celle-ci installée, doit pointer en direction de la ligne de polarité du rail lui-même (ligne creuse).
5. Pour retirer: enfoncez le levier de verrouillage sur l'adaptateur de rail, puis tournez la tête de rail de 90°.

MISE EN GARDE: Pour réduire le risque d'incendie, de choc électrique ou de blessure corporelle, ne touchez pas et ne retirez pas la tête du rail lorsque la lumière est allumée. Plutôt, coupez l'alimentation électrique.